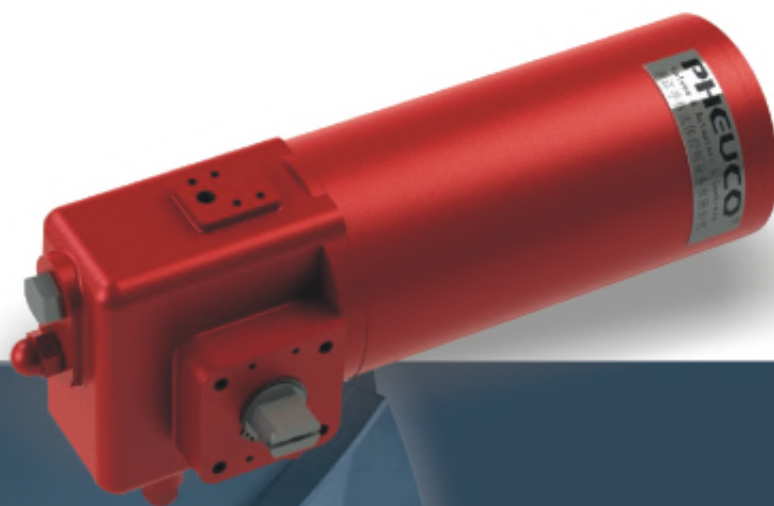




# CBA serie

>>> **CBA系列阀门驱动装置**  
CBA-Series Actuators

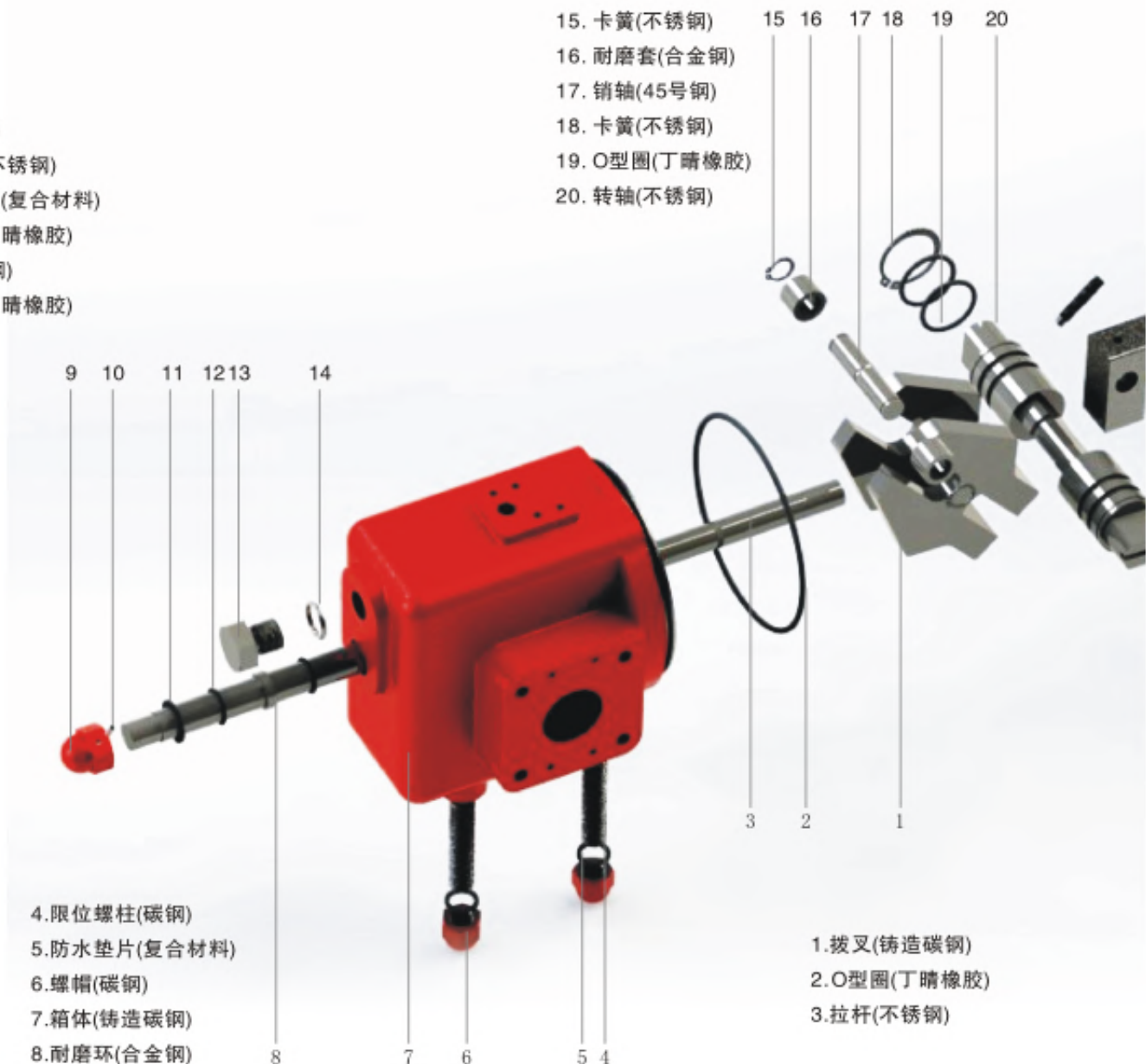


◦ 组装图

序号+零件名称+材质

- 9. 螺帽(碳钢)
- 10. 定位销(不锈钢)
- 11. 防水垫片(复合材料)
- 12. O型圈(丁晴橡胶)
- 13. 螺栓(碳钢)
- 14. O型圈(丁晴橡胶)

- 15. 卡簧(不锈钢)
- 16. 耐磨套(合金钢)
- 17. 销轴(45号钢)
- 18. 卡簧(不锈钢)
- 19. O型圈(丁晴橡胶)
- 20. 转轴(不锈钢)

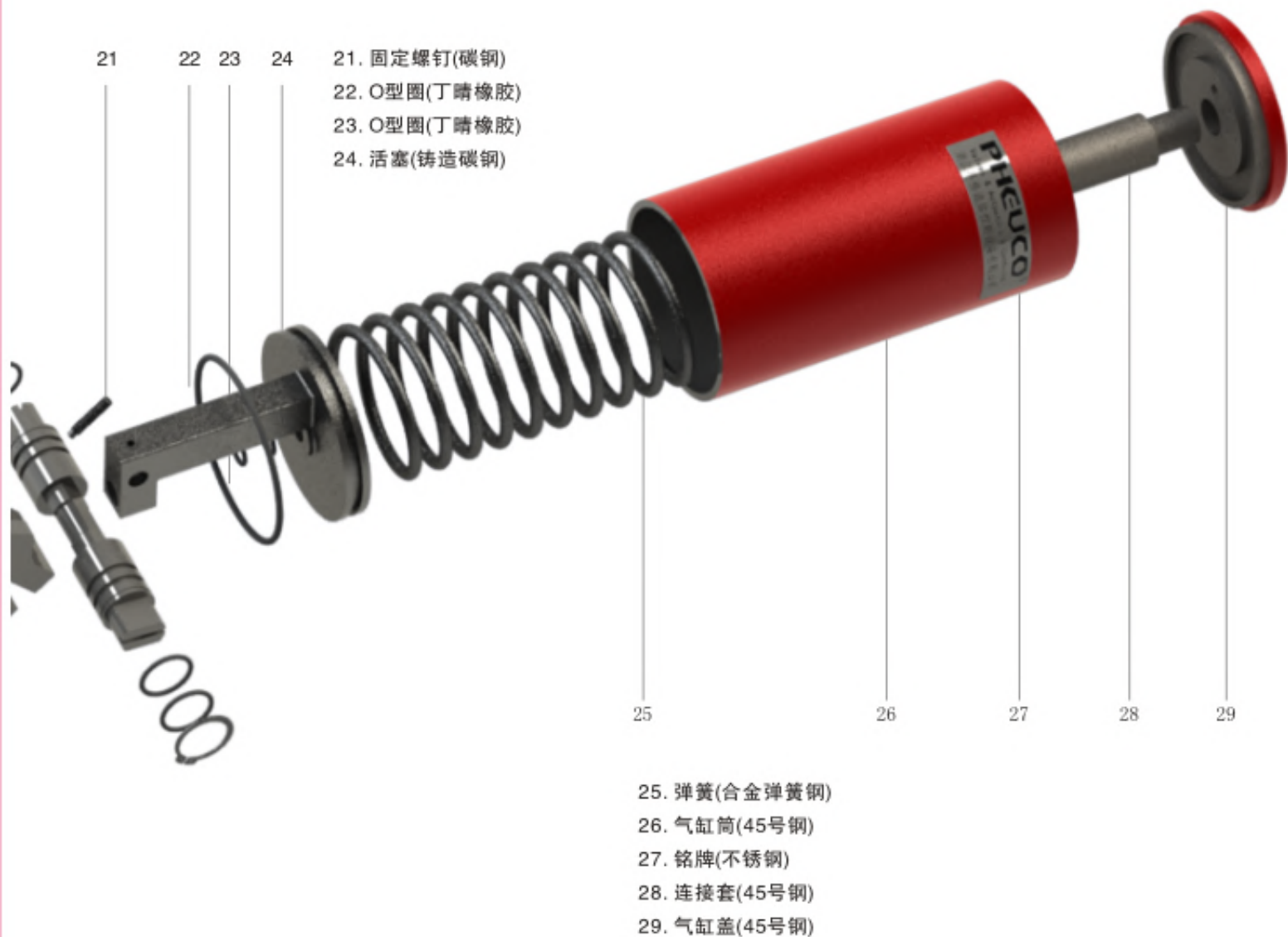


- 4. 限位螺柱(碳钢)
- 5. 防水垫片(复合材料)
- 6. 螺帽(碳钢)
- 7. 箱体(铸造碳钢)
- 8. 耐磨环(合金钢)

- 1. 拨叉(铸造碳钢)
- 2. O型圈(丁晴橡胶)
- 3. 拉杆(不锈钢)

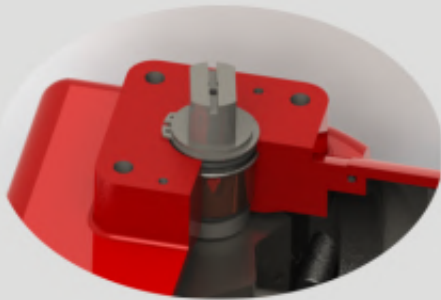
• 组装图

序号+零件名称+材质



◦ 产品特性 Advantages

■ 拨叉结构设计  
Yoke Structure Design.



■ ISO5211 标准联接尺寸  
ISO5211 Mounting

■ 顶法兰采用NUMAR联结尺寸  
NUMAR top mounting drilling

■ SW系列气动头具有孔输出及轴输出方式可选  
SW series actuators have hole and shaft output type to choose

■ 行程 ±5° 可调  
Over travel adjustment ±5°

◦ 产品选型表

操作介质: 干燥或润滑的空气  
Operating medium: Dry or lubricated air

型号 Model							
双动作型 Double acting				单动作型 Single acting			
标准 Standardrd	低温 Low temp.	高温 High temp.	高速型 High speed	标准 Standardrd	低温 Low temp.	高温 High temp.	高速型 High speed
CBA 10	CBA 10T	CBA 10M	CBA 10Q	CBA 10S	CBA 10ST	CBA 10SM	CBA 10SQ
CBA 12	CBA 12T	CBA 12M	CBA 12Q	CBA 12S	CBA 12ST	CBA 12SM	CBA 12SQ
CBA 15	CBA 15T	CBA 15M	CBA 15Q	CBA 15S	CBA 15ST	CBA 15SM	CBA 15SQ

输出扭矩 Torque outputs

双动作型 Double acting: 114~111750Nm  
单动作型 Spring return end torques: 42~21160Nm

操作压力 Operating pressures

工作压力 Work pressure: 4Bar  
供给压力 Supply pressure: 3~7Bar

操作温度 Operating temperatures

标准 Standard: -20°C~80°C  
低温 Low temperature: -45°C~60°C  
高温 High temperature: 0°C~120°C

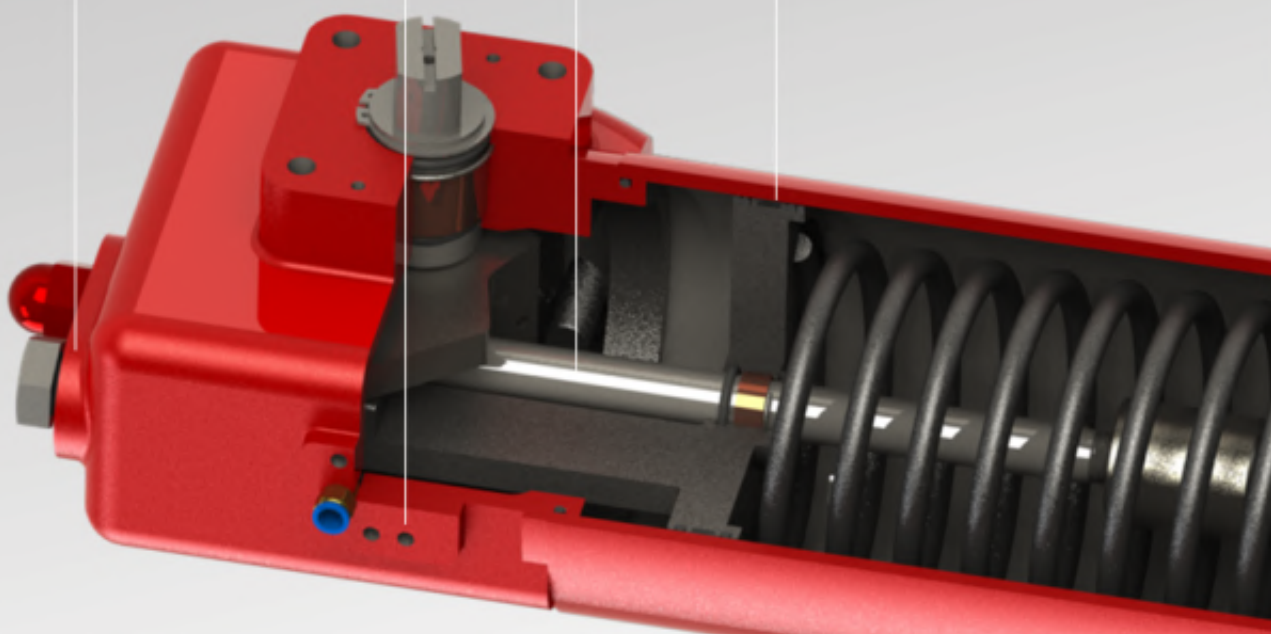
• 结构特点

- 4** 限位螺柱 Travel stop stud  
双向行程  $\pm 5^\circ$  可调  
Bi-directional travel adjustment  $\pm 5^\circ$

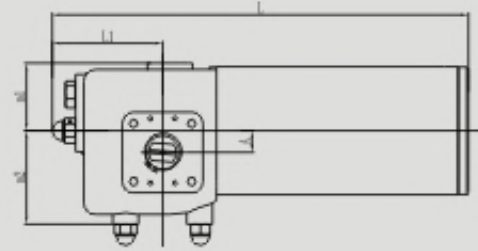
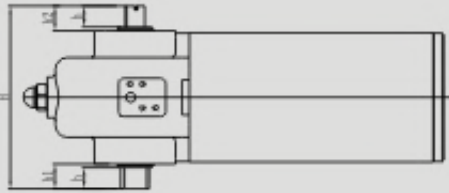
- 1** NAMUR连接尺寸 NAMUR mounting  
NAMUR标准电磁阀直接安装连接面。  
NAMUR solenoid direct  
Mounting interface pattern.

- 2** 导向拉杆 Center bar  
高强度合金钢制成的导向拉杆，对活塞的全行程导向，  
避免活塞和气缸的金属面接触。  
Center bar, made of improved high strength alloy steel, guides  
the piston throughout its full stroke. Preventing metal to metal  
contact with the cylinder bore.

- 3** 聚四氟乙烯导向环 PTFE guide ring  
聚四氟乙烯导向环保护气缸免受活塞划伤。  
Guide ring, made of PTFE,  
protect the cylinder not be scratched  
by piston.

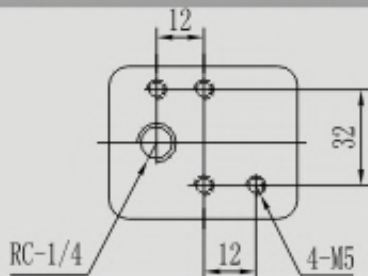


• 尺寸表

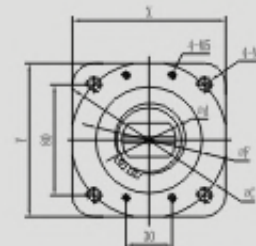


型号 Model	CBA10DA	CBA12DA	CBA15DA	CBA10SR	CBA12SR	CBA15SR
L	315	430	430	415	566	566
L1	105	140	140	105	140	140
m1	70	83	83	70	83	83
m2	88	101	115	88	101	115
A	20	30	30	20	83	83
H	160	190	215	160	190	215
h1	20	25	25	20	25	25
h2	20	25	25	20	25	25
X	70	100	100	70	100	100
Y	100	100	100	100	100	100
C	70	102	102	70	102	102
Md	M8	M10	M10	M8	M10	M10
b	12	17	22	12	17	22
h	18	22	22	18	22	22
F	55	70	70	55	70	70

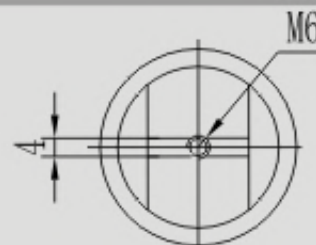
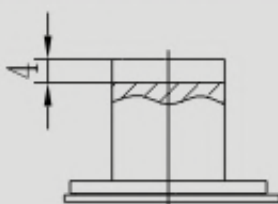
电磁阀安装尺寸  
Mounting dimension for solenoid valves



顶法兰/底法兰安装尺寸  
Top and bottom flange for mounting



输出轴顶端尺寸 Dimension of top shaft



• CBA系列扭矩表

单动作(弹簧复位)型气动头  
Single (Spring return) acting actuator

单动作型 Singles								
型号 Model	弹簧输出扭矩 Torque of spring		空气压力生产扭矩 Air Torque of air					
			3Bar		4Bar		5Bar	
	起点Start	终点 End	起点Start	终点 End	起点Start	终点 End	起点Start	终点 End
CBA-10SR	68	42	67	44	100	70	120	93
CBA-12SR	162	100	164	102	308	118	398	170
CBA-15SR	267	166	261	163	479	245	615	328

双动作型气动头  
Double acting actuator

双动作型 Double												
型号 Model	空气压力生产扭矩 Air Torque of air											
	3Bar			4Bar			5Bar			6Bar		
	起点 Start	运行 Stroke	终点 End	起点 Start	运行 Stroke	终点 End	起点 Start	运行 Stroke	终点 End	起点 Start	运行 Stroke	终点 End
CBA-10DA	85	51	85	114	68	114	142	85	142	170	102	170
CBA-12DA	266	158	266	355	211	355	443	267	443	532	532	532
CBA-15DA	412	246	412	550	328	550	687	410	687	825	825	825



**PHEUCO**<sup>®</sup>  
Valves & Actuators & Controls

**浙江孚格流体控制设备有限公司**  
ZHEJIANG PHEUCO FLUID CONTROL EQUIPMENT CO., LTD.

地址ADD: 浙江乐清市盖竹工业区宁进路2号

传真FAX: 0577-61510208

E-mail: [pheuco@vip.163.com](mailto:pheuco@vip.163.com)